

RFID четец M125

(интерфейс I²C)

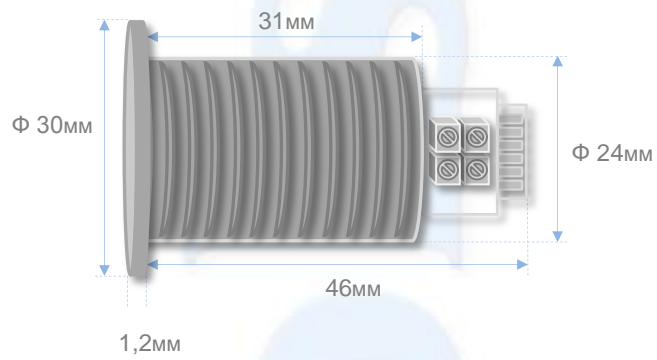


ОПИСАНИЕ

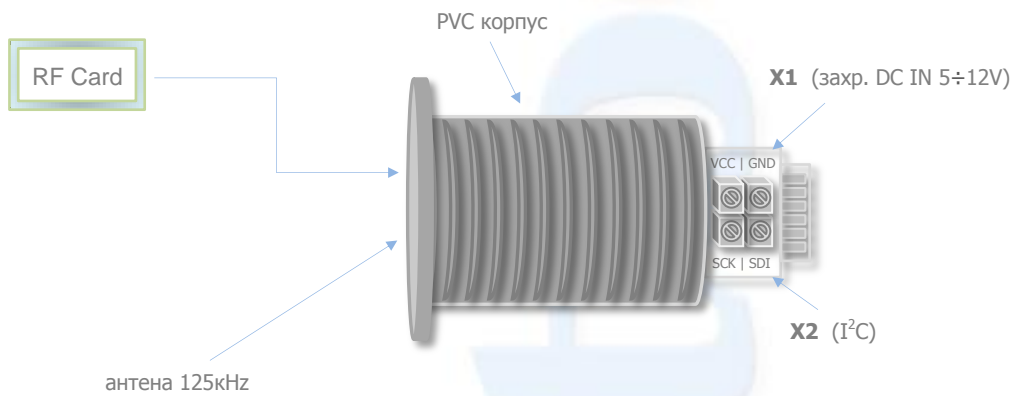
- Компактно устройство предназначено за разпознаване на RF EM4102 и съвместими тагове работещи на 125 kHz
- Показва номера на идентификатора като ASCII стринг
- LED индикация за наличие на идентификатор
- Поддържа интерфейс I²C

УСТРОЙСТВО

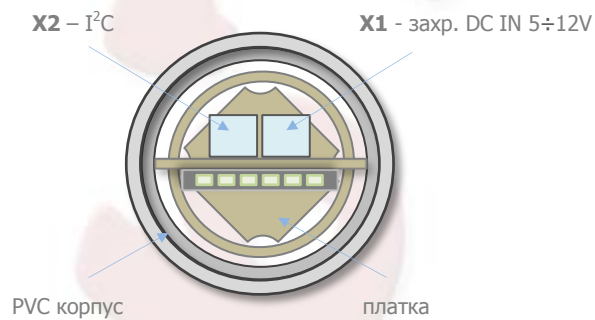
- тяло: **размери**



- изглед: **отстрани**



- изглед: **отзад**



ТЕХНИЧЕСКИ ХАРАКТЕРИСТИКИ

- RF идентификатори - **125kHz, EM4102 и съвместими**
- Интерфейс за комуникация - **I²C**
- Дължина на интерфейския кабел - **до 20 см**
- Дистанция за прочитане на таг - **до 6 см**
- Захранващо напрежение - **DC 5 ÷ 12V**
- Изход +5V за захранване на външни устройства - **50mA**
- Вход за записване на тагове с памет - **WR**
- Консумация на ток - **90mA**
- Работна температура - **-5 ÷ +50 °C**
- Тегло - **30g**

ПРИЛОЖЕНИЕ

Служи за удостоверяване и контрол на RF EM4102 съвместими тагове работещи на 125 kHz при:

- системи за контрол на достъпа (учреждения, сгради, хотели, паркинги, гаражи и др.)
- устройства за сигурност и охрана (охранителни рулетки, брави, трезори, сейфове и др.)
- игрални зали и увеселителни центрове (билярд, джаги, дартс, хокей, тенис и др.)
- вендинг машини (автомати за напитки, цигари, кафе и др.)

ОПИСАНИЕ НА ИНТЕРФЕЙСА

I²C адрес на хардуера = 10

Address	High Byte	Low Byte
00	Flags	ID 5
01	ID 4	ID 3
02	ID 2	ID 1

	MSB							LSB
Flags:	?	-	-	-	-	-	-	-
	MR7	MR6	MR5	MR4	MR3	MR2	MR1	MR0

Описание: **MR0 ÷ MR6** - не се използват

MR7 - **0** = Non Valid Tag, **1** = Valid Tag