

RFID четец M125

(интерфейс TTL RS232)

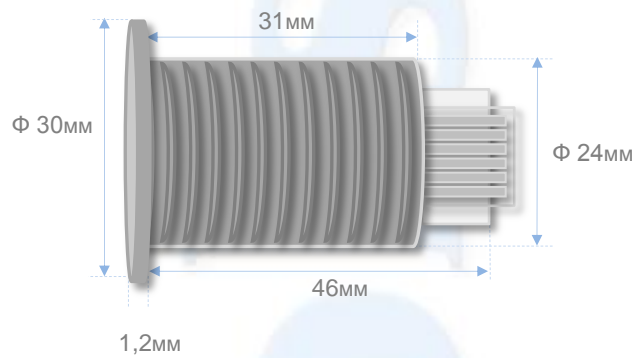


ОПИСАНИЕ

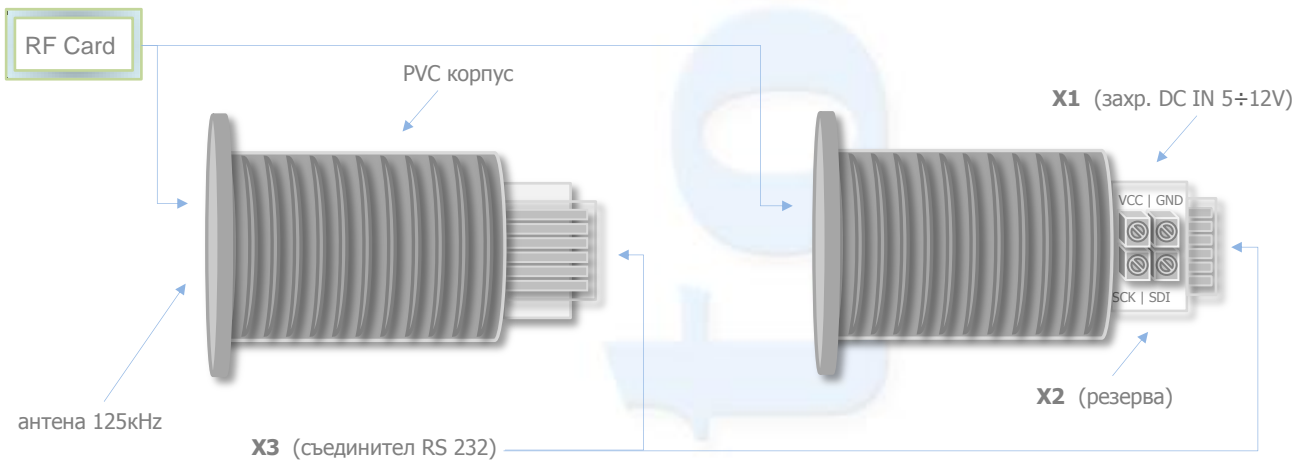
- Компактно устройство предназначено за разпознаване на RFID EM4102 и съвместими тагове работещи на 125 kHz
- Изпраща номера на идентификатора като ASCII стринг
- LED индикация за наличие на идентификатор
- Поддържа интерфейс TTL RS323

УСТРОЙСТВО

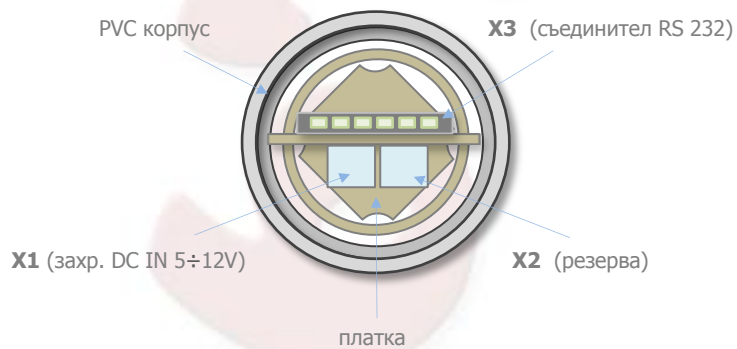
- тяло: **размери**



- изглед: **отстрани**



- изглед: **отзад**



ТЕХНИЧЕСКИ ХАРАКТЕРИСТИКИ

- RF идентификатори - **125kHz, EM4102 и съвместими**
- Интерфейс за комуникация - **TTL RS 232**
- Дължина на интерфейсия кабел - **до 1 м**
- Дължина на интерфейсия кабел с приставка **TTL-RS** - **до 20 м**
- Дистанция за прочитане на таг - **до 6 см**
- Захранващо напрежение - **DC 5 ÷ 12V**
- Изход +5V за захранване на външни устройства - **50mA**
- Консумация на ток - **90mA**
- Работна температура - **-5 ÷ +50 °C**
- Вход за записване на тагове с памет - **WR**
- Тегло - **30g**

ПРИЛОЖЕНИЕ

За удостоверяване и контрол на RF EM4102 съвместими тагове работещи на 125 kHz при:

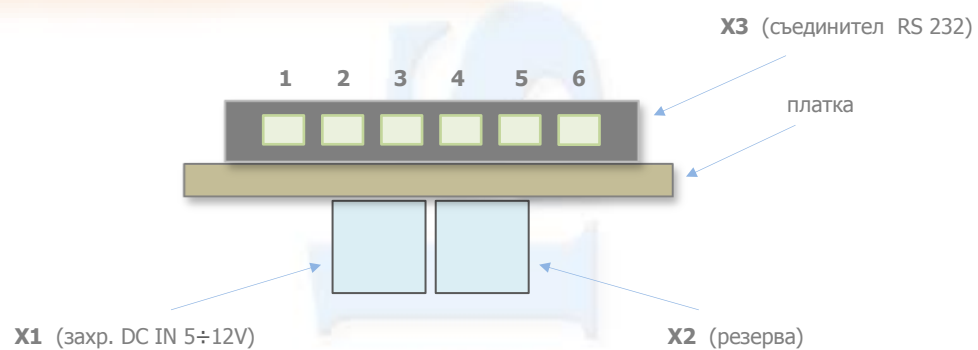
- системи за контрол на достъпа (учреждения, сгради, хотели, паркинги, гаражи и др.)
- устройства за сигурност и охрана (охранителни рулетки, брави, трезори, сейфове и др.)
- игрални зали и увеселителни центрове (билярд, джаги, дартс, хокей, тенис и др.)
- вендинг машини (автомати за напитки, цигари, кафе и др.)

НАСТРОЙКИ НА СОМ ПОРТА

- Speed 9600 bps
- 8 bits data
- 1 stop bit
- Parity control - NO
- Flow control - NONE

Tag ID	<ID1>	<ID2>	<ID3>	<ID4>	<ID5>	<r>	<n>
---------------	-------	-------	-------	-------	-------	-----	-----

ОПИСАНИЕ НА ИНТЕРФЕЙСА



X3:	1	2	3	4	5	6
Описание:	Reserved	GND	DC OUT + 5V	TX	RX	WR
I/O	IN	-	DC OUT	OUT	IN	IN

Забележка: За повече информация относно приставка **TTL-RS** (т. Технически характеристики), моля посетете www.67tools.com